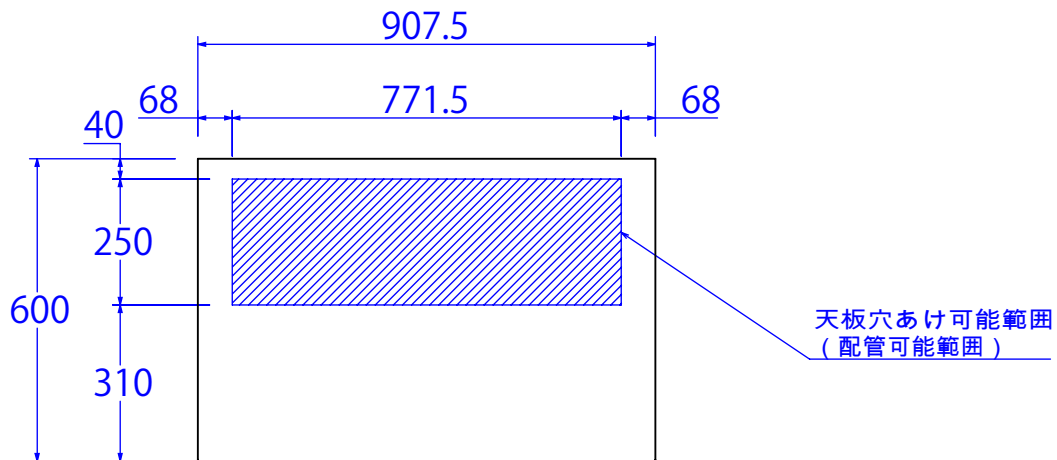
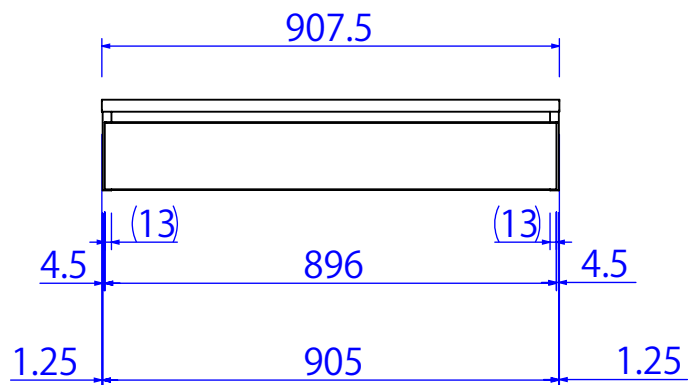




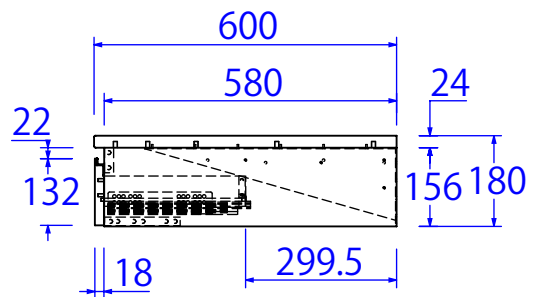
上面図



正面図



側面図



品名 MA-WS901

ハツ名 天板穴あけ可能範囲